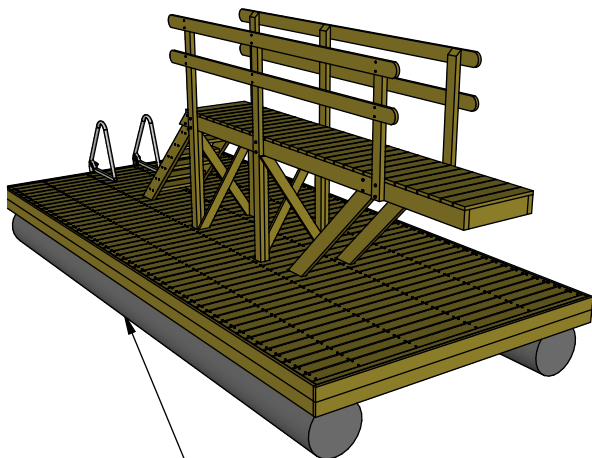
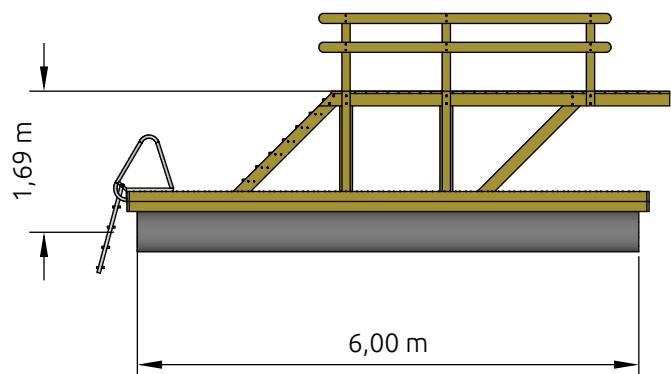
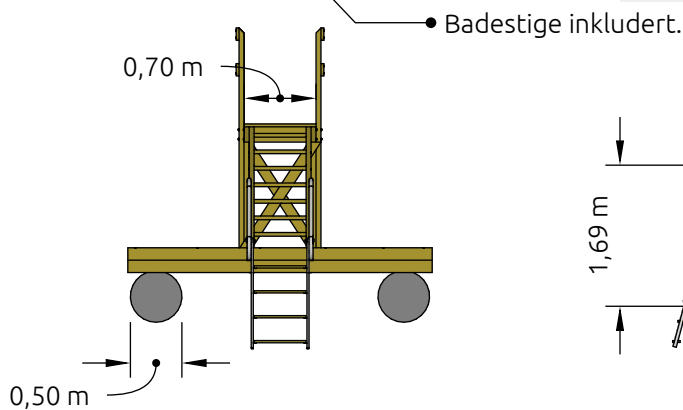


Velkommen til vår fantastiske brygge med stupetårn! Denne bryggen er perfekt for deg som elsker spenning og ønsker å oppleve adrenalinkicket av å hoppe fra litt høyere høyder. Bryggen vår er designet med sikkerhet og moro i tankene, og det 1,7 meter høye stupetårnet gir deg muligheten til å utfordre deg selv og teste grensene dine.

Rørene løfter bryggen opp fra isen, kontra og skru den ned. Forankringen skjer fra et punkt midt under bryggen. Dette for å unngå skader ved hopp, stup og annen moro.

Flytebryggen er utformet med holdbarhet og stabilitet i tankene, slik at du kan være trygg og komfortabel når du bruker den. Den er også enkel å vedlikeholde, slik at du kan bruke mer tid på å nyte vannet og mindre tid på å bekymre deg for bryggens tilstand. Denne modellen er meget populær på badesteder over hele landet. Enkel montering og vedlikehold.

Stupetårns bryggen har standard bredde på 2,95m samt en lengde på 6,25m. Store rør på 500mm diameter sørger for god oppdrift. Bjelkelaget består av kraftige impregnerte materialer (48x148)



● Meget kraftige tykkveggede rør som oppfører seg godt i isen.

Type:	Rørbrygge m/stupetårn
Bredde:	2,95m
Lengde:	6,25m
Dekke:	Trykkimpregnert furu
Rør:	Ø500mm
Vekt:	900kg

PRDRBST-REV01-31.03.2023