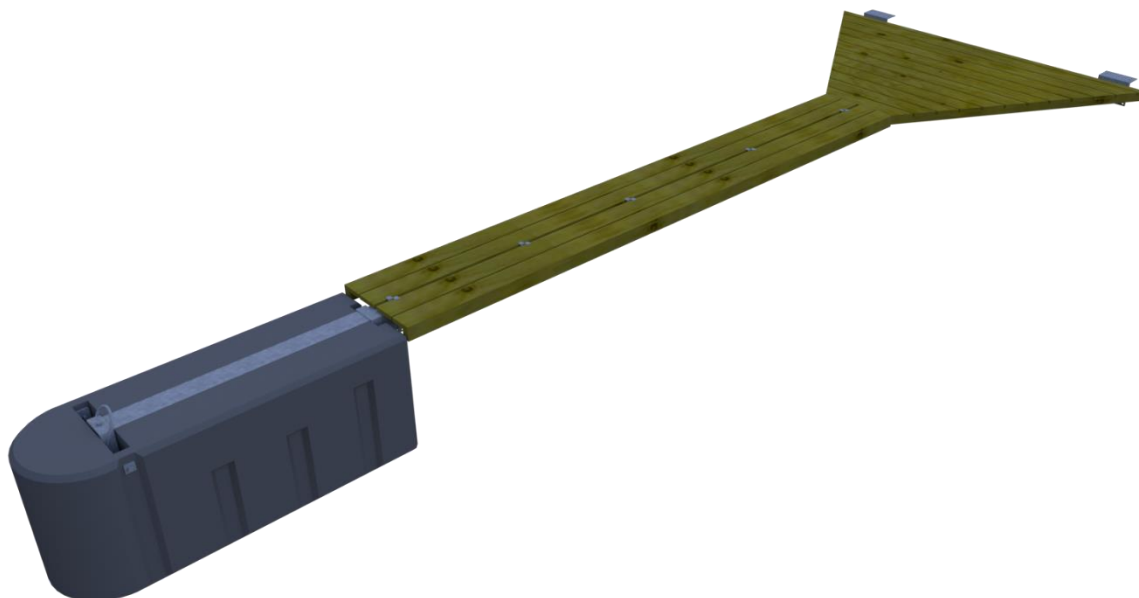


Telebryggen as

# Monteringsanvisning gangbar uttrigger. 6/7/8m

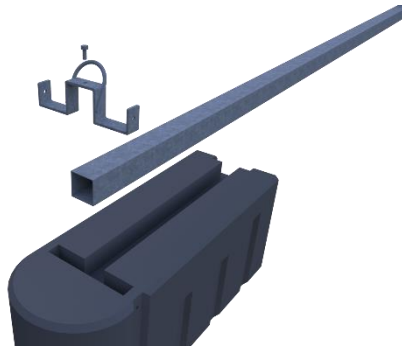
Gangbar uttrigger 6/7/8m

Kjetil Molteberg  
30.06.2018

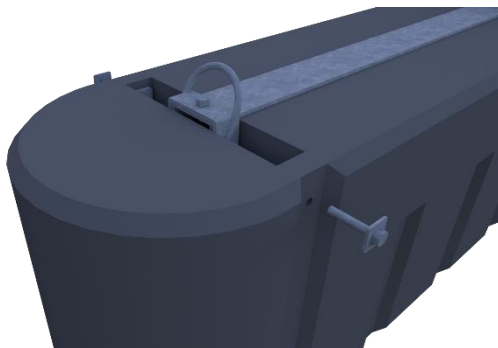


Nødvendig verktøy:

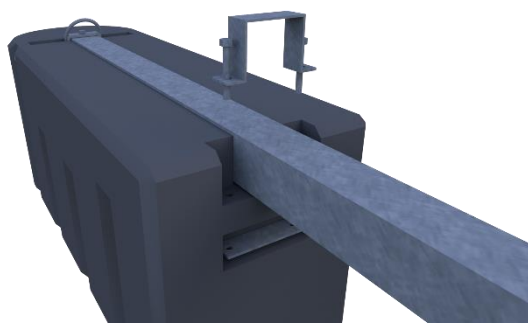
17mm fastnøkkel.  
19 mm fastnøkkel.  
Skralle m/17+19mm pipe.  
Forlenger til skralle.  
Hammer.



Monter fortøyningsfeste til rør. 1stk. 12x30mm sekskantbolt m/låsemutter og skive inne i røret.



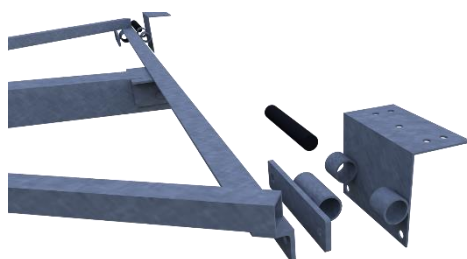
Plasser rør med fortøyningsfeste ned i flottør. Fest med 2stk. 12x70mm sekskantbolt m/låsemutter og skive på utsiden.



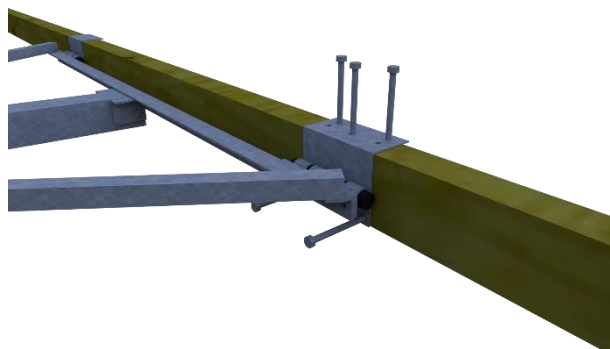
Flottøren festes i bak-kant med klembøyle og klemplate. 2stk. 12x90mm sekskantbolt og låsemuttere.



*Ståltrekanten festes til røret. 4stk. 12x130mm sekskant med låsemutter.*



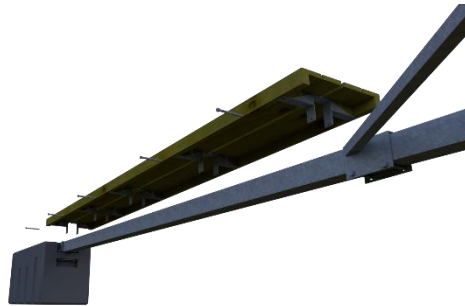
*Hengsle brakett monteres på ståltrekant 2stk. 12x30mm låsebolt. Hengsle monteres deretter i braketten med hengslebolt i plast. Sikres med splint.*



*Utriggeren monteres til brygge, standard hengselen festes med 5x 10x100mm franske tre skruer. Her er det mange muligheter og flere type hengsler. Husk å forbore med 6-8mm før montering av franske treskruer.*



*Tre-lemmen monteres over ståltrekanten, festes med 4stk. 10x80mm låsebolt og medfølgende brakett. Dra trekanten helt inn over hengslebolten.*



*Gangveien monteres nå til slutt over røret, dra den helt inn til trekanten. 5 stk. 10x120mm sekskant bolt med mutter på en 6m uttrigger. 7 og 8m uttrigger har 2stk gangveier.*